

MABEG®

WARTEHALLE CONPOSITION | Produktübersicht

MABEG Kreuschner GmbH & Co. KG
Ferdinand-Gabriel-Weg 10 | 59494 Soest

Tel +49 2921 7806-0 | Fax +49 2921 7806-184
stadtmobiliar@mabeg.eu | www.mabeg.eu



Design: regina schineis, Augsburg

Produktübersicht

Wartehalle System CONPOSITION



Inhalt

- 3 1.0 Wartehalle System CONPOSITION
Technische Information
- 4 1.1 Wartehalle System CONPOSITION
3-feld Hallen EZ und DZ
- 5 1.2 Wartehalle System CONPOSITION
Verlängerungsmodule
- 6 2.0 Fahrradabstellanlage CONPOSITION
Technische Information
- 8 2.2 FAA System CONPOSITION
Verlängerungsmodul
- 7 2.1 FAA System CONPOSITION
Bautiefe 2.350 mm / 3-feld-Halle
- 9 3.0 Spritzschutz System CONPOSITION
Technische Information
- 10 3.1 Spritzschutz System CONPOSITION
Einzelmodule
- 11 3.2 Produktfotos
System CONPOSITION
- 12 Kontakt
Ansprechpartner

Produktübersicht

Wartehalle System CONPOSITION

1.0

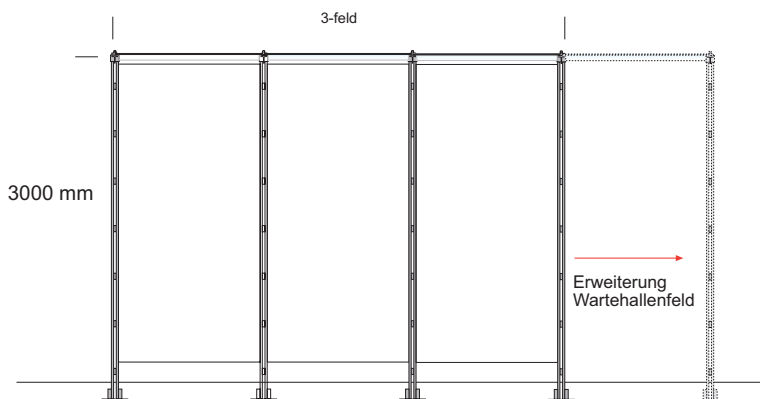
Technische Information



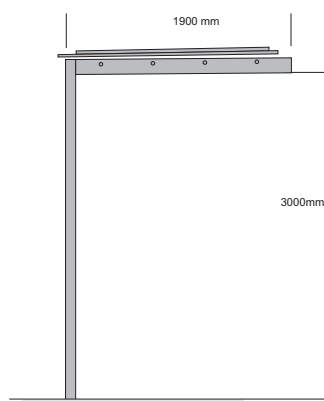
Das Wartehallensystem CONPOSITION wurde als Modulsystem gestaltet. Die 3-feld Halle als Grundmodul und das Verlängerungsmodul. CONPOSITION kann man einzeilig oder zweizeilige nutzen. Als weitere Variante gibt es eine Version als Fahrradabstellanlage. (siehe Seite 6)

EZ mit einer Bautiefe von 1.900 mm, DZ in den Bautiefen 1.200 mm oder 1.400 mm (zzgl. der Mittelstütze von 1.800 mm).

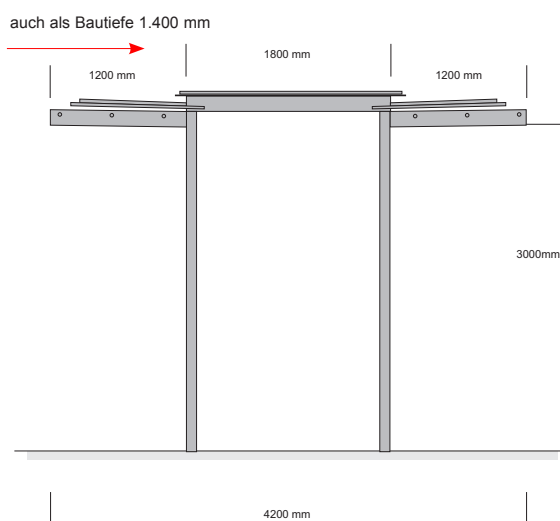
Die Farbbeschichtung erfolgt in RAL-Tönen. Sonderfarben (eisenglimmer) gegen Aufpreis lieferbar.
 Standard RAL-Töne:
 RAL 3005 Weinrot
 RAL 6020 Chromoxidgrün
 RAL 5013 Kobaltblau
 RAL 7016 Anthrazitgrau
 RAL 5014 Taubenblau
 RAL 9006 Weißaluminium.



Ansicht Front
Wartehalle System CONPOSITION



Ansicht Seite EZ
Wartehalle System CONPOSITION

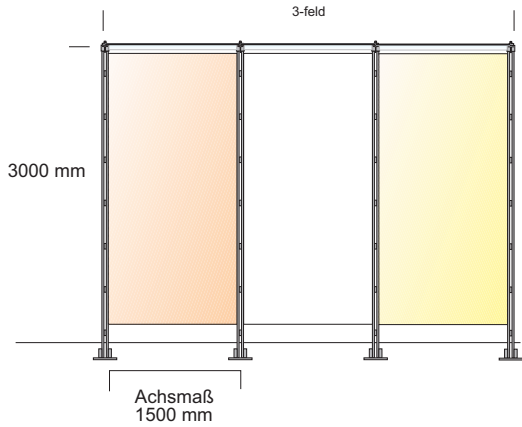


Ansicht Seite DZ
Wartehalle System CONPOSITION



Detail Stützen-Konstruktion DZ

1.1 Produktübersicht Wartehalle System CONPOSITION

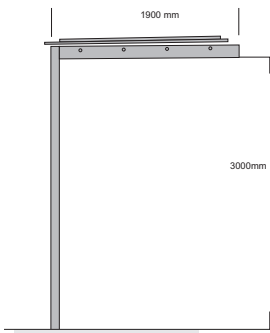


3-feld Halle

Das Achsmaß bei der 3-feld Halle beträgt 1.500 mm.

Wartehallen System CONPOSITION EZ

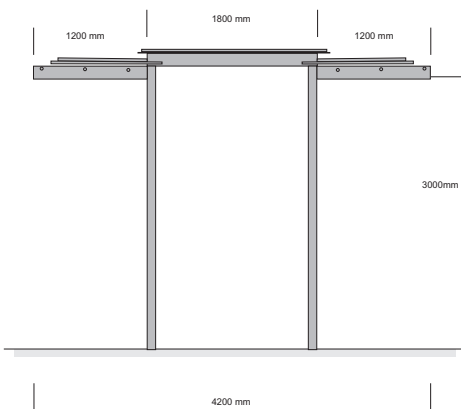
mit der Bautiefe von 1.900 mm



3-feld Halle Art. Nr. CON-EZ19-001

Wartehallen System CONPOSITION DZ

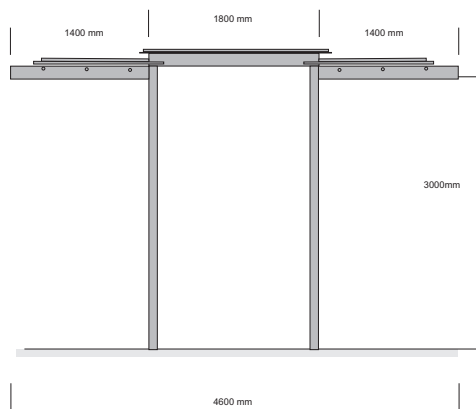
mit der Bautiefe von 1.200 mm



3-feld Halle Art. Nr. CON-EZ12-001

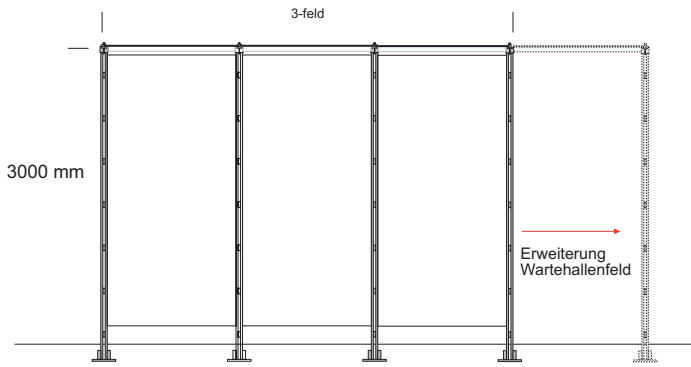
Wartehallen System CONPOSITION DZ

mit der Bautiefe von 1.400 mm



3-feld Halle Art. Nr. CON-EZ14-001

1.2 Produktübersicht Wartehalle System CONPOSITION



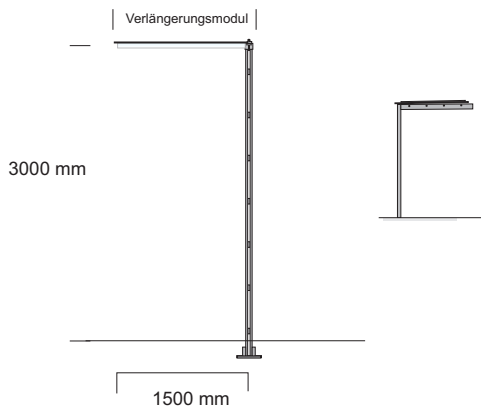
Verlängerungsmodul

Das Achsmaß des Verlängerungsmodul beträgt 1.500 mm.

Wartehallen System CONPOSITION Verlängerungsmodul

EZ

mit der Bautiefe von 1.900 mm

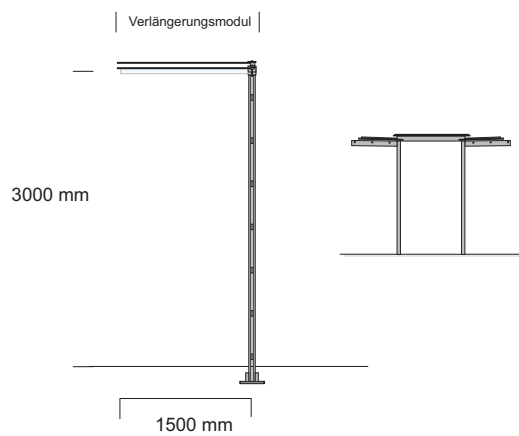


Art. Nr. CON-EZ12-V

Wartehallen System CONPOSITION

Verlängerungsmodul DZ

mit der Bautiefe von 1.200 mm

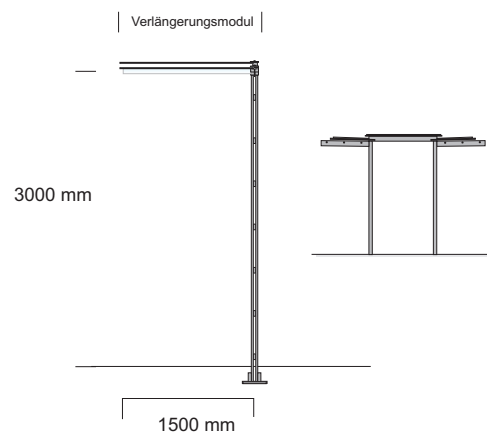


Art. Nr. CON-DZ12-V

Wartehallen System CONPOSITION

Verlängerungsmodul DZ

mit der Bautiefe von 1.400 mm



Art. Nr. CON-EZ14-V

Produktübersicht System Fahrradabstellanlage CONPOSITION

2.0

Technische Information

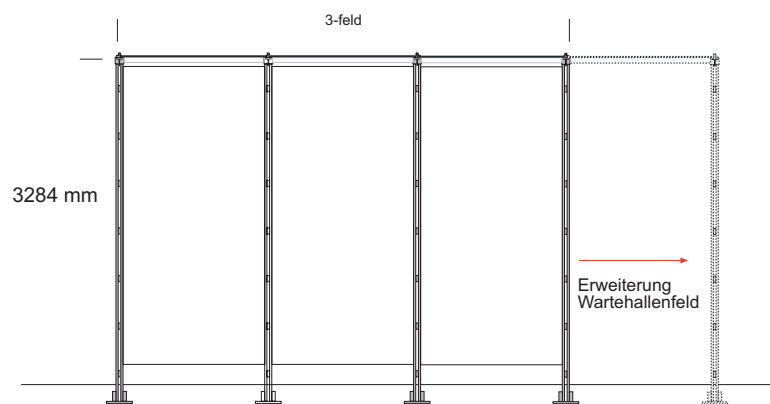


System CONPOSITION ist auch als Fahrradabstellanlage konzipiert worden. Eine 3-feld Halle als Grundmodul und die Verlängerungsmodule.

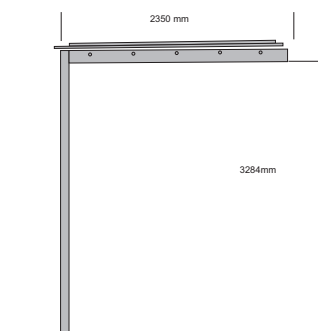
Die Bautiefe beträgt 2.350 mm.

Die Farbbeschichtung erfolgt in RAL-Tönen. Sonderfarben (eisenglimmer) gegen Aufpreis lieferbar.

Standard RAL-Töne:
RAL 3005 Weinrot
RAL 6020 Chromoxidgrün
RAL 5013 Kobaltblau
RAL 7016 Anthrazitgrau
RAL 5014 Taubenblau
RAL 9006 Weißaluminium.

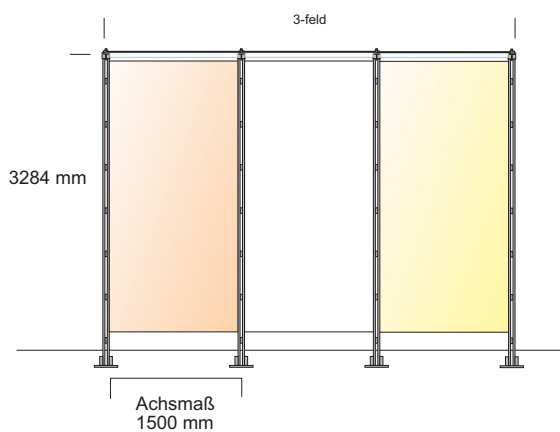


Ansicht Front
FAA System CONPOSITION



Ansicht Seite
FAA System CONPOSITION

2.1 Produktübersicht System Fahrradabstellanlage CONPOSITION

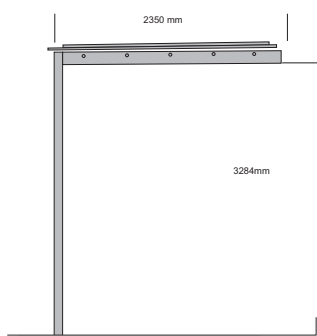


3-feld Halle

Das Achsmaß bei der 3-feld Halle beträgt 1.500 mm.

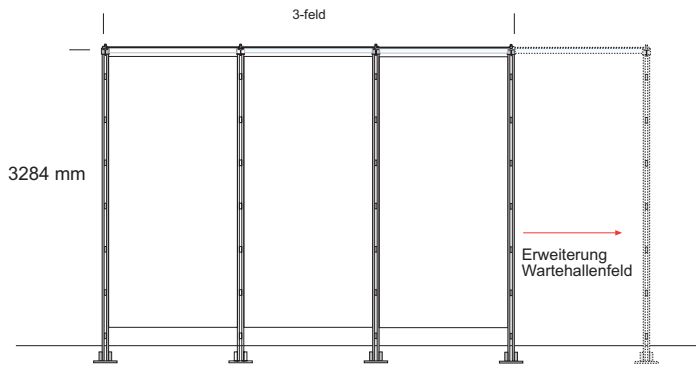
Fahrradabstellanlage System CONPOSITION

mit der Bautiefe von 2.350 mm



Art. Nr. CON-FAA-001

2.2 Produktübersicht System Fahrradabstellanlage CONPOSITION



Verlängerungsmodul

Das Achsmaß des Verlängerungsmodul beträgt 1.500 mm.

Fahrradabstellanlage System CONPOSITION Verlängerungsmodul

mit der Bautiefe von 2.350 mm



Art. Nr. CON-FAA-V

Produktübersicht System Spritzschutz CONPOSITION

3.0

Technische Information

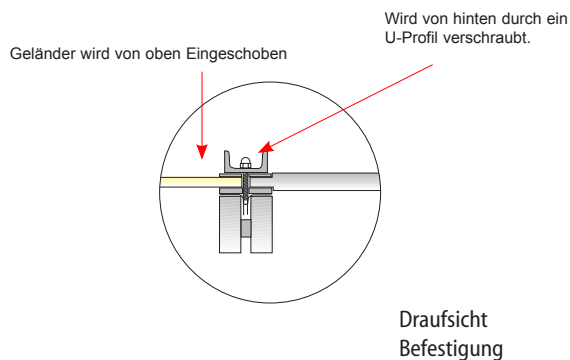
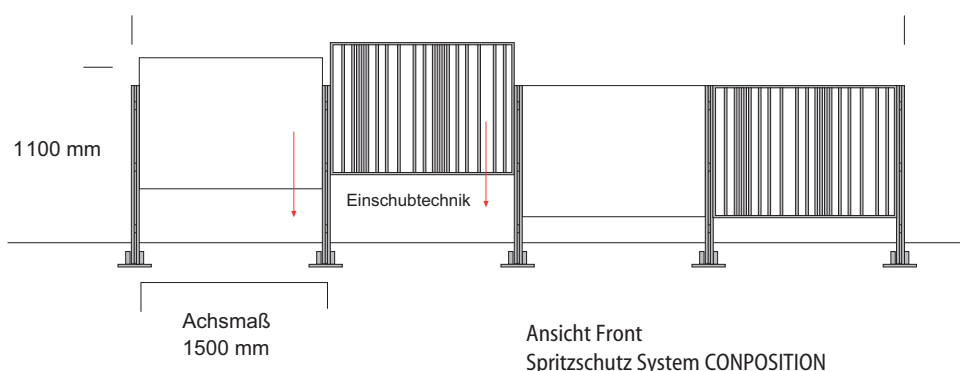


Der Spritzschutz CONPOSITION ist modular verwendbar. Sichere Handhabung durch problemlose Einschubtechnik für den Einsatz der Glaswände und der Geländer.

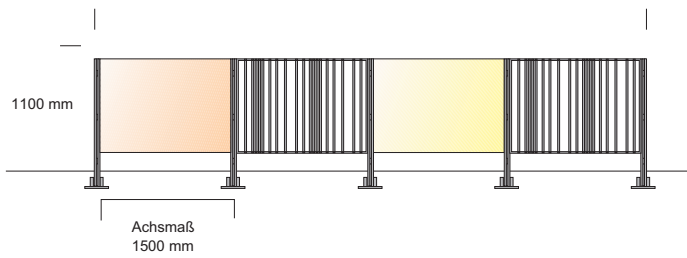
Als Höhe ist das System auf 1.100 mm festgelegt, das Achsmaß beträgt 1.500 mm.

Die Farbbeschichtung erfolgt in RAL-Tönen. Sonderfarben (eisenglimmer) gegen Aufpreis lieferbar.

Standard RAL-Töne:
RAL 3005 Weinrot
RAL 6020 Chromoxidgrün
RAL 5013 Kobaltblau
RAL 7016 Anthrazitgrau
RAL 5014 Taubenblau
RAL 9006 Weißaluminium.



3.1 Produktübersicht System Spritzschutz CONPOSITION

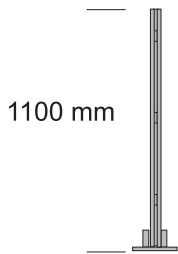


Einzelmodule

Der Spritzschutz besteht aus Stützen, variabel Glas- oder Gitterelemente.

Spritzschutz System CONPOSITION

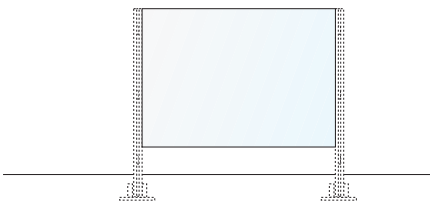
Stütze RAL nach Vorgabe.



Stütze (1 Stück) Art. Nr. CON-SSW-001

Spritzschutz System CONPOSITION

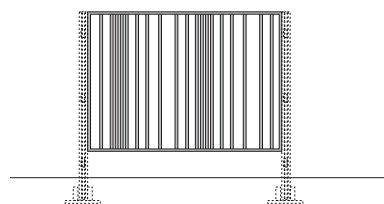
ESG klar Scheibe (farbige Scheiben auf Anfrage)



Scheibe (1 Stück) Art. Nr. CON-SSW-010

Spritzschutz System CONPOSITION

Gitterelement RAL nach Vorgabe.



Gitter (1 Stück) Art. Nr. CON-SSW-101

3.2 Produktübersicht Fotos System CONPOSITION



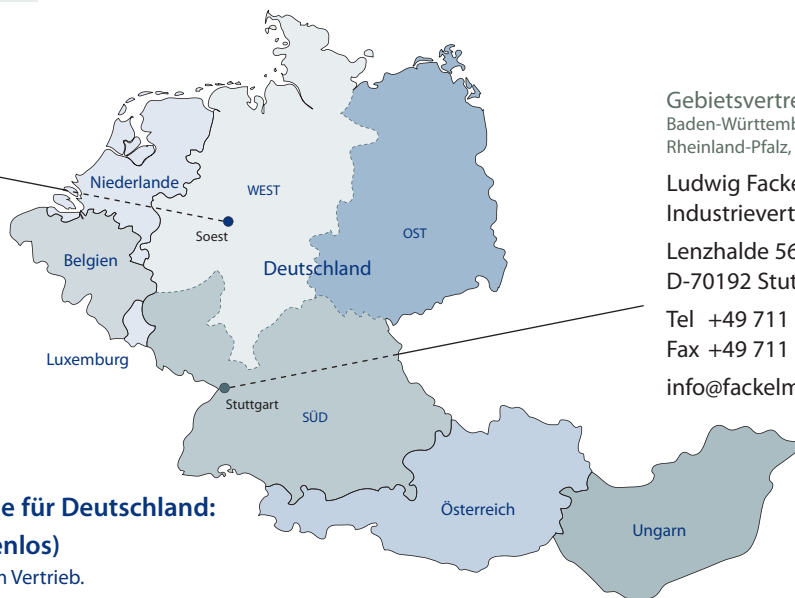
CONPOSITION ist ein Wartehallensystem mit modularelem Charakter. Die Stützelemente aus zusammengesetzten Flachstählen bieten die Möglichkeit zur additiven Verlängerung des Systems. Zur Wahl stehen ein- und doppelzeilige Versionen für jeden Einsatzzweck an Haltestellen, Bahnsteigsituationen oder auch als Fahrradüberdachung.



MABEG[®]

Hauptsitz Soest

MABEG Kreuzchner
GmbH & Co. KG
Ferdinand-Gabriel-Weg 10
D-59494 Soest
Tel +49 2921 7806-0
Fax +49 2921 7806-188
info@mabeg.eu
www.mabeg.eu



Gebietsvertretung SÜD
Baden-Württemberg, Bayern,
Rheinland-Pfalz, Saarland

Ludwig Fackelmann OHG
Industriervertretung CDH

Lenzhalde 56
D-70192 Stuttgart

Tel +49 711 250333-0
Fax +49 711 250333-30
info@fackelmann.net



MABEG Servicehotline für Deutschland:
0800 5889 019 (kostenlos)

Ihr direkter Draht zu unserem Vertrieb.

Rainer Schöneberg Vertriebsleitung	Büro Soest	Tel +49 2921 - 78 06 - 141 Fax +49 2921 - 78 06 - 184 Mobil +49 172 - 23 25 278	rainer.schoeneberg@mabeg.eu
Christoph Kröger Vertrieb Gebiet OST	Büro Soest Berlin, Brandenburg, Mecklenburg- Vorpommern, Sachsen, Sachsen- Anhalt, Thüringen	Tel +49 2921 - 78 06 - 151 Fax +49 2921 - 78 06 - 184 Mobil +49 172 - 31 22 838	christoph.kroeger@mabeg.eu
Eckhard Gerling Vertrieb Innendienst OST	Büro Soest	Tel +49 2921 - 78 06 - 157 Fax +49 2921 - 78 06 - 184	eckhard.gerling@mabeg.eu
Thomas Körner Vertrieb Gebiet SÜD	Büro Soest Baden-Württemberg, Bayern , Rheinland-Pfalz, Saarland	Tel +49 2921 - 78 06 - 168 Fax +49 2921 - 78 06 - 184 Mobil +49 172 - 23 37 375	thomas.koerner@mabeg.eu
Tanja Merkel Vertrieb Innendienst SÜD	Büro Soest	Tel +49 2921 - 78 06 - 115 Fax +49 2921 - 78 06 - 184	tanja.merkel@mabeg.eu
Daniel Timmermann Vertrieb Gebiet WEST	Büro Soest Bremen, Hamburg, Hessen, Nieder- sachsen, Nordrhein-Westfalen, Schleswig-Holstein	Tel + 49 29 21-78 06 -128 Fax + 49 29 21-78 06 -184 Mobil + 49 173-57 67 663	daniel.timmermann@mabeg.eu
Yvonne Franz Vertrieb Innendienst WEST	Büro Soest	Tel +49 2921 - 78 06 - 161 Fax +49 2921 - 78 06 - 184	yvonne.franz@mabeg.eu
Wolfgang Janhsen Versand · Fakturierung	Büro Soest	Tel +49 2921 - 78 06 - 140 Fax +49 2921 - 78 06 - 158	wolfgang.janhsen@mabeg.eu

VERTRIEBSPARTNER EU

Belgien	Wolters-MABEG bvba Centrum Zuid 2603 B-3530 Houthalen	Tel +32 1139 89 60 Fax +32 1166 54 12	info@wolters-mabeg.eu www.wolters-mabeg.eu
Belgien	Wolters-MABEG sprl Av des Dessus-de-Lives, 2 B-5101 Namur (Loyers)	Tel +32 81 56 04 41 Fax +32 81 56 69 41	info@wolters-mabeg.eu www.wolters-mabeg.eu
Luxemburg Alex Papi	RIPA Electric S.à.r.l. 89, Rue d'Esch L- 4985 Sanem	Tel +352 59 31 87 Fax +352 59 31 86	a.papi@ripa.lu www.ripa.lu
Österreich Rudolf Herold Geschäftsführer	MABEG GmbH Einfang 41 A- 6130 Schwaz	Tel +43 52 42- 6 77 06 Fax +43 52 42- 6 77 07 Mobil +43 664 738 76 299	rudolf.herold@mabeg.at www.mabeg.at
Ungarn Gábor Nagy Vertriebsleitung	ALMA-REND Kft. Makói út H-6800 Hódmezővásárhely	Tel +36 62 245 -368 Fax +36 62 245 -368 Mobil +36 30 9457401	g.nagy@vnet.hu www.alma-rend.hu