

MABEG®

FIS® | FIS® 2 · FIS® 3

MABEG Kreuschner GmbH & Co. KG
Ferdinand-Gabriel-Weg 10 | 59494 Soest

Tel +49 2921 7806-0 | Fax +49 2921 7806-184
fahrgastinfo@mabeg.de | www.mabeg.de



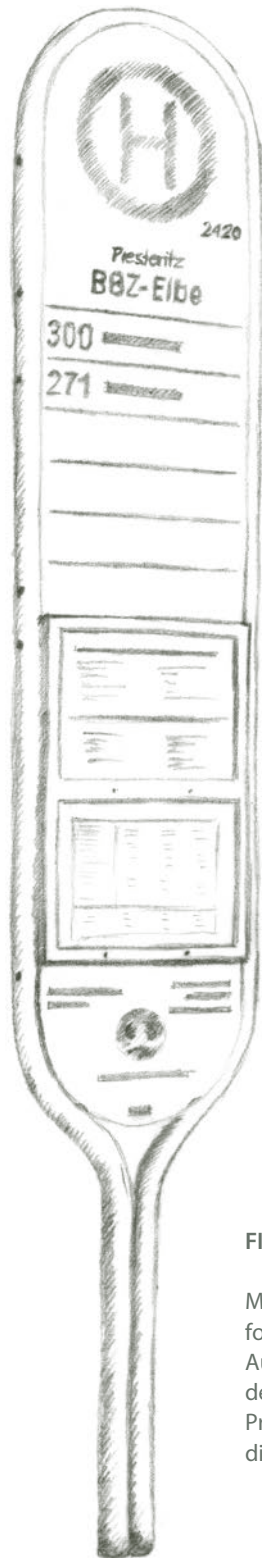
Design: Lindinger & Partner

FIS® ist eingetragene Wortmarke und rechtlich geschützt

FIS® 2 ist eingetragen beim Deutschen Patent- und Markenamt – Produktmarke Nr. 30 2008 070 241.9

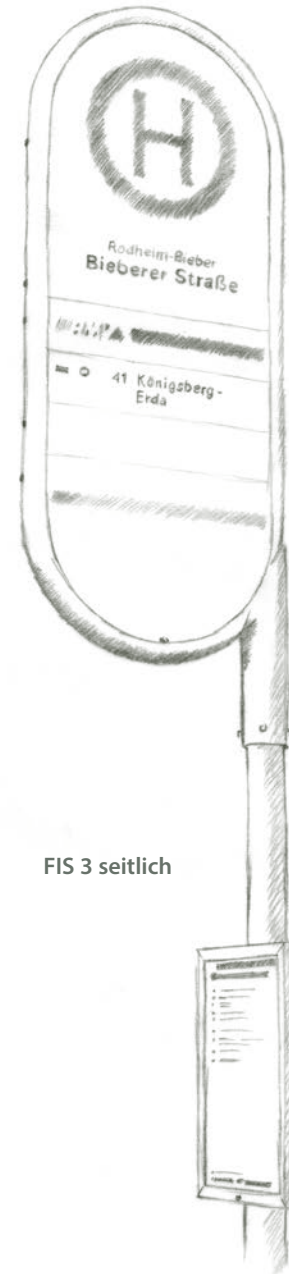
Stand | 02.2018

Farbliche und technische Änderungen vorbehalten.



FIS® 2 mit FGK 80

Mit der höchsten Flexibilität hinsichtlich Informationsbedarf, grafischer Gestaltung und Ausführungsvarianten – empfehlenswert für den Stadt- und Vorstadtbereich. Präsentieren Sie Ihren Kunden Informationen direkt auf »Augenhöhe«.



FIS 3 seitlich

FIS® 2 ist eingetragen beim Deutschen Patent- und Markenamt – Produktmarke Nr. 30 2008 070 241.9

FIS®

Design: Lindinger & Partner, Hannover

Ein wahrer Klassiker der Fahrgastinformation ist unsere Wechselschild-Familie FIS.

Mit seiner einzigartigen Verbreitung hat FIS die Architektur der Haltestellen in Deutschland nachhaltig beeinflusst.

Aber damit nicht genug: Typ FIS 2 ist seit 1997 Teil der Ausstellung des Museums für angewandte Kunst in München. Ein Indiz, das für die gelungene Formsprache der ganzen FIS-Familie spricht.



FIS® 3 mittig

An Haltestellen mit relativ geringem Informationsbedarf und recht langer Aktualität der Informationen – beispielsweise in der Region oder der Gemeinde.

FIS® | FIS® 2 · FIS® 3

FIS 2

Seite	4	Produktübersicht
	5	Fahrplanvitrine/-kasten

FIS 3

Seite	6	Produktübersicht
-------	---	------------------

Zubehör und Ersatzteile

Seite	7	FIS 2 und FIS 3 Ersatzteile
	8	FIS 2 und FIS 3 Montagezubehör
	9	Fahrplanvitrine/-kasten Ersatzteile

Projektbeispiele

Seite	10	Einsatzbereiche
-------	----	-----------------

Kontakt

Seite	12	Ansprechpartner
-------	----	-----------------

MABEG Kreuschner GmbH & Co. KG
Ferdinand-Gabriel-Weg 10 | 59494 Soest

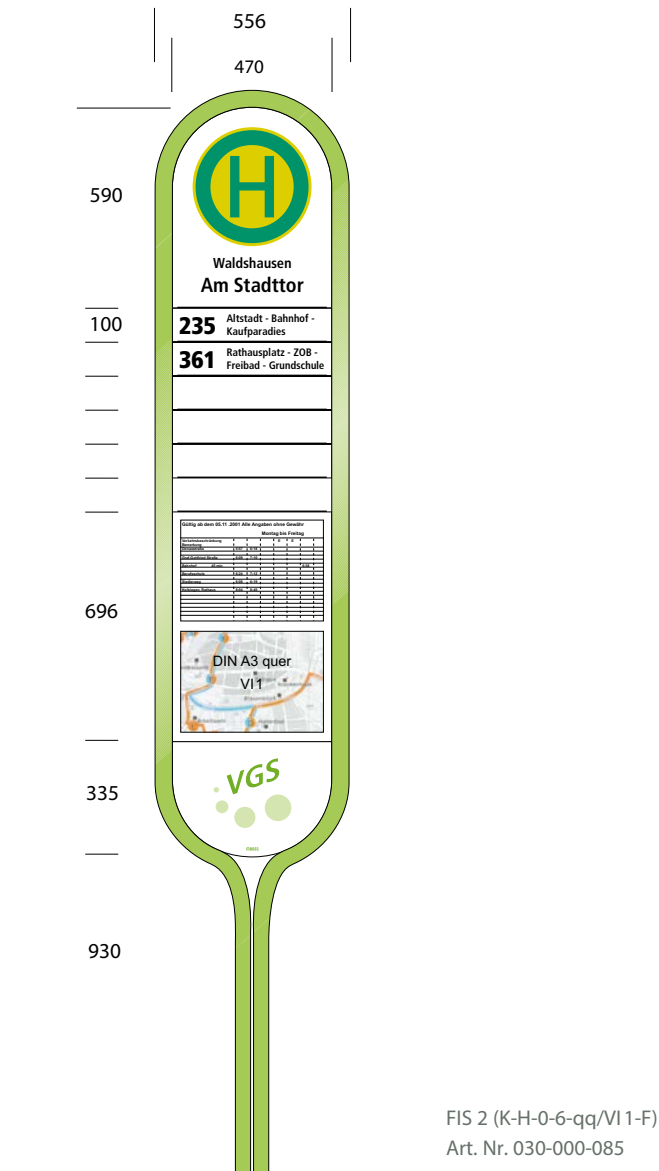
Tel +49 2921 7806-0 | Fax +49 2921 7806-184
fahrgastinfo@mabeg.de | www.mabeg.de



MABEG Servicehotline für Deutschland:

0800 5889 019 (kostenlos)

Ihr direkter Draht zu unserem Vertrieb.



FIS 2 (K-H-0-6-qq/VI 1-F)
Art. Nr. 030-000-085

FIS® 2

FIS 2 ist eine stabile Stahlrohrrahmenkonstruktion $d = 51$ mm, vollbadfeuerverzinkt und farbbeschichtet in einem RAL Farbton nach Wahl.

Die Einzelschilder sind flächig mittels Schraub-/Klemmbefestigung in den Rohrrahmen montiert.

Das Fußschild bietet ausreichend Platz für Ihr Firmenlogo, denn nicht ohne Grund werden die Haltestellen als die Visitenkarte eines Verkehrsbetriebes gesehen.

Die Fahrplanvitrine VI 1 kann optional in das System FIS 2 flächenbündig integriert werden. Eine abschließbare Flügeltür aus Sicherheitsglas schützt die Fahrpläne vor unbefugtem Zugriff.

Die Klemmpfildtechnik auf der Rückwand sorgt für einen sicheren Sitz der Informationen. Gummiprofildichtungen verhindern das Eindringen von Feuchtigkeit.

Alternativ bieten wir auch die Varianten mit Fahrplankästen (FGK) DIN A3 quer oder DIN A3 hoch an.

Kurzübersicht

Stahlrohrrahmen mit flächenbündig integrierten Aluminiumschildern

Oberflächenbeschichtung mit hochwertigem Pulverlack

Bedruckung im Siebdruck bzw. alternativ mit geplotterten Hochleistungsfolien

Optional kann eine Antigrffiti-Beschichtung im Pulverlack bzw. mit Folie aufgebracht werden

FIS 2 (ohne Fahrplanvitrine)

K-H-0-6-0/0-F o.F. Art. Nr. 030-000-034

K-H-0-8-0/0-F o.F. Art. Nr. 030-000-035

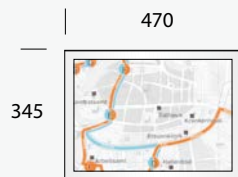
K-H-0-10-0/0-F o.F. Art. Nr. 030-000-036

K-H-0-12-0/0-F o.F. Art. Nr. 030-000-037

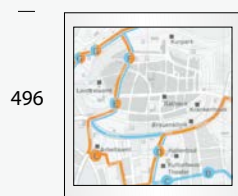


K(opfschild) - ohne HB-Schild - LR - Format/VI 1 o. FGK - F(ußschild)

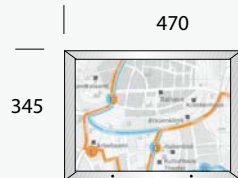
DIN A3 quer



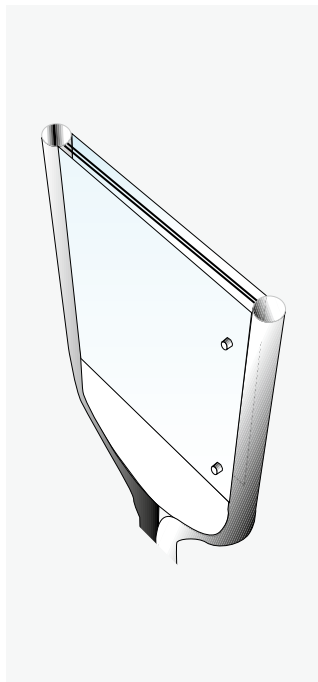
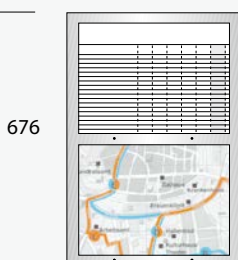
DIN A3 hoch



DIN A3 quer



2x DIN A3 quer

**Die Fahrplanvitrine VI 1**

wird flächenbündig in die FIS 2 integriert. Eine abschließbare Flügeltür aus Sicherheitsglas schützt die Fahrpläne vor unbefugtem Zugriff. Darüber hinaus ist ein rascher Fahrplanwechsel möglich.

1x A3 quer VI 1	RAL 9016	Art. Nr. 070-000-321 + Art. Nr. 070-000-320
1x A3 hoch VI 1	RAL 9016	Art. Nr. 070-000-403 + Art. Nr. 070-000-404
2x A3 quer VI 1	RAL 9016	Art. Nr. 070-000-323 + Art. Nr. 070-000-322
2x A3 hoch VI 1	RAL 9016	Art. Nr. 070-000-325 + Art. Nr. 070-000-324

Achtung: Diese Artikel müssen jeweils als Set bestellt werden!

Die Vitrine ist auch als hinterleuchtete Version verfügbar. Moderne LED-Technik sorgt so für Lesbarkeit auch im Dunkeln.

Der Fahrplankasten FGK

ist auf das Schildmodul aufgeschweißt.

Ein Fahrplanwechsel ist durch Einschub von unten gewährleistet. Hierzu müssen lediglich die Verschlusschrauben gelöst werden.

1x A3 quer FGK	RAL 9016	Art. Nr. 060-000-045
2x A3 quer FGK	RAL 9016	Art. Nr. 060-000-046

FIS 2 (mit Fahrplanvitrine VI 1 DIN A3 hoch o. quer)

K-H-0-4-q/VI1-F	A3 q	Art. Nr. 030-000-078
K-H-0-6-q/VI1-F	A3 q	Art. Nr. 030-000-079
K-H-0-4-h/VI1-F	A3 h	Art. Nr. 030-000-492
K-H-0-6-h/VI1-F	A3 h	Art. Nr. 030-000-494

FIS 2 (mit Fahrplanvitrine VI 1 2x DIN A3 quer)

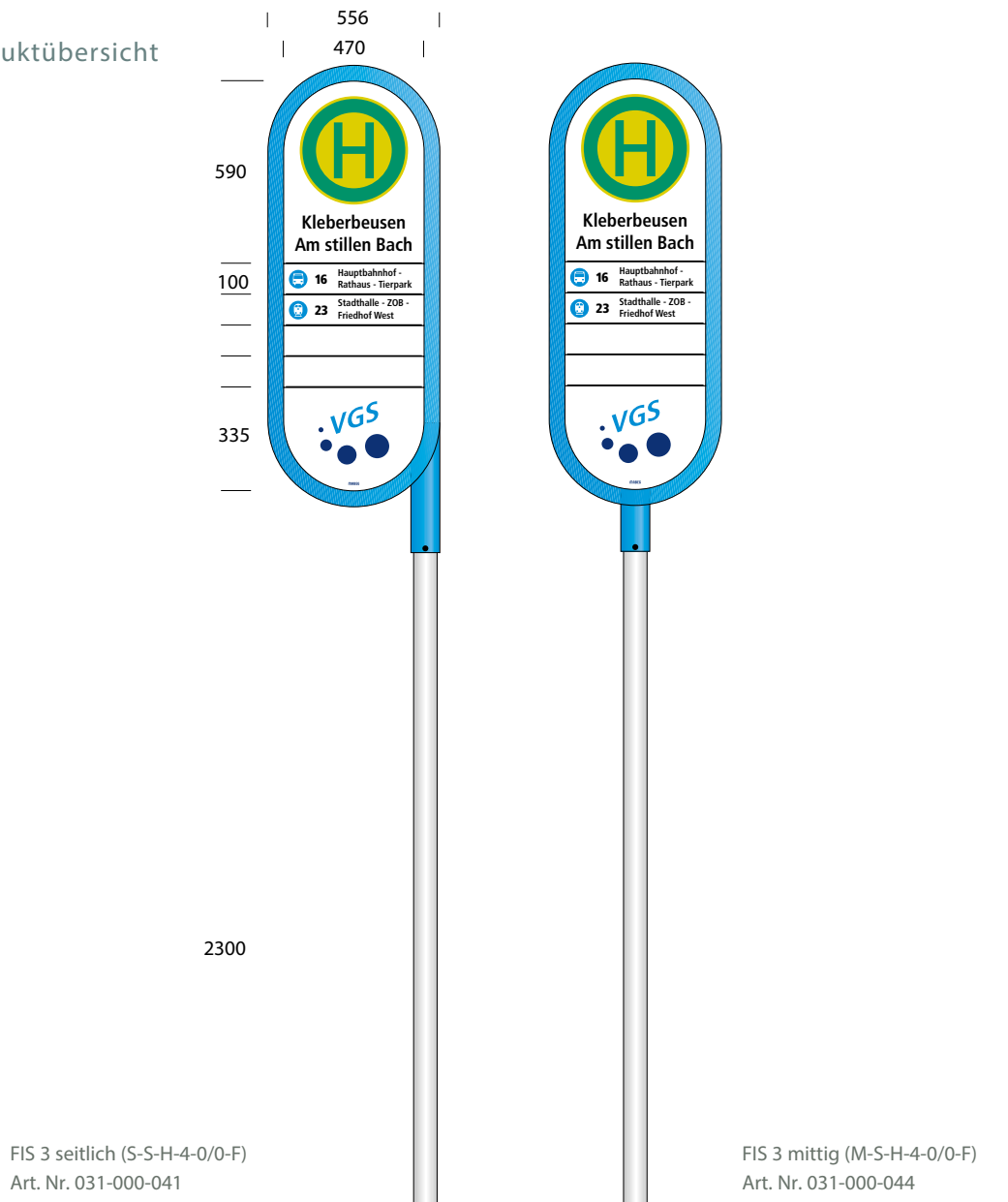
K-H-0-4-qq/VI1-F	2x A3 q	Art. Nr. 030-000-084
K-H-0-6-qq/VI1-F	2x A3 q	Art. Nr. 030-000-085

FIS 2 (mit Fahrplanvitrine VI 1 2x DIN A3 hoch)

K-H-0-4-hh/VI1-F	2x A3 h	Art. Nr. 030-000-092
------------------	---------	----------------------

FIS 2 (mit Fahrplankasten FGK DIN A3 quer)

K-H-0-4-q/FGK-F	A3 q	Art. Nr. 030-000-039
K-H-0-6-q/FGK-F	A3 q	Art. Nr. 030-000-040
K-H-0-4-qq/FGK-F	2x A3 q	Art. Nr. 030-000-057
K-H-0-6-qq/FGK-F	2x A3 q	Art. Nr. 030-000-058



FIS[®] 3

Der Stahlrohrrahmen $d=51$ mm ist als mittiges oder seitliches Aufbauteil konzipiert. Stahl, vollbadfeuerverzinkt und farbbeschichtet in einem RAL-Farbton nach Wahl.

Die Profilierung der Aluminiumschilder ermöglicht die besondere Technik des Wechselsystems. Unterschiedliche Rahmenhöhen ermöglichen – wie bei der FIS 2 – eine individuelle Anpassung an den gewünschten Informationsumfang.

Verschraubungen liegen verdeckt im Rohrrahmen und klemmen mit einem U-Profil die Schilder sicher und doch leicht wechselbar in den stabilen Rahmen aus Stahl.

Der Haltestellenmast mit $d=76$ mm für FIS 3 ist verzinkt oder in einem RAL-Farbton nach Wahl möglich.

FIS 3, seitlich

S-S-H-0-2-0/0-F	ohne Mast	Art. Nr. 031-000-040
S-S-H-0-4-0/0-F	ohne Mast	Art. Nr. 031-000-041
S-S-H-0-6-0/0-F	ohne Mast	Art. Nr. 031-000-042

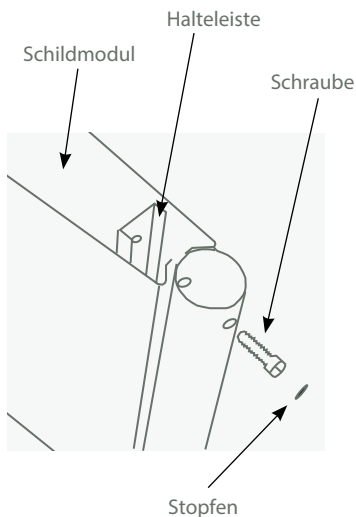
Mast

$d=76,1 \times 3,2 \times 2.800$ mm

verzinkt	Art. Nr. 031-025-289
RAL nach Wahl	Art. Nr. 031-025-185

FIS 3, mittig

M-S-H-0-2-0/0-F	ohne Mast	Art. Nr. 031-000-043
M-S-H-0-4-0/0-F	ohne Mast	Art. Nr. 031-000-044
M-S-H-0-6-0/0-F	ohne Mast	Art. Nr. 031-000-045

**FIS Einzelteile**

Stopfen, schwarz
d = 8,5 mm

Art. Nr. 902-050-092

Stopfen, schwarz
d = 14,7 mm

Art. Nr. 902-050-010

Zylinderkopfschraube

M8 x 35

DIN 912 A2

Art. Nr. 901-001-793

Halteleiste für Kopfschild

1x Kopfschild h = 307 mm Art. Nr. 030-000-181

Halteleiste für Linienrichtungen

2x LR h = 180 mm Art. Nr. 030-000-182

4x LR h = 380 mm Art. Nr. 030-000-183

6x LR h = 580 mm Art. Nr. 030-000-184

Halteleiste für Fußschild

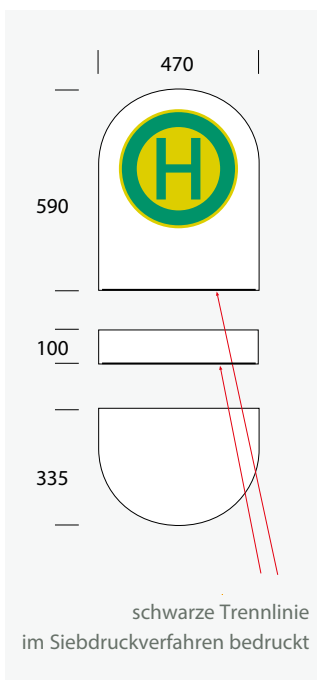
1x Fußschild h = 80 mm Art. Nr. 030-000-185

Halteleiste für Fußschild + FGK/VI

h = 180 mm Art. Nr. 030-000-185 +

h = 80 mm Art. Nr. 030-000-182

Achtung: Dieser Artikel muss als Set bestellt werden!

**Schildmodule für FIS**

in RAL 9016 Verkehrsweiß gl.,
mit Trennlinie bedruckt

Kopfschild
h = 590 mm

Art. Nr. 030-030-430

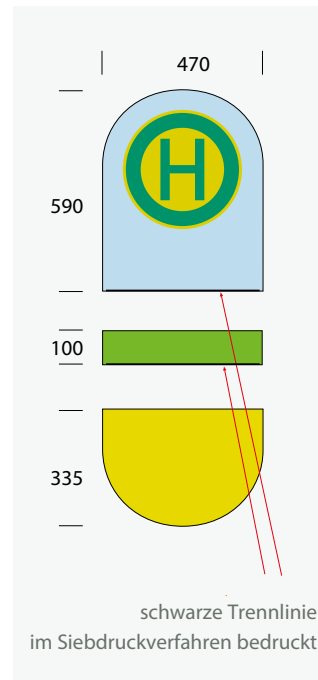
Linienrichtung
h = 100 mm

Art. Nr. 030-030-424

Fußschild
h = 335 mm

Art. Nr. 030-030-094

Individuelle Modulhöhen sind
auf Anfrage möglich.

**Schildmodule für FIS**

in RAL nach Wahl,
mit Trennlinie bedruckt

Kopfschild
h = 590 mm

Art. Nr. 030-030-460

Linienrichtung
h = 100 mm

Art. Nr. 030-030-462

Fußschild
h = 335 mm

Art. Nr. 030-030-463

Individuelle Modulhöhen sind
auf Anfrage möglich.

Beschriftungen

Individuelle Bedruckung/Beschriftung der Schildmodule
im Siebdruck oder mittels Plottfolien

H-Zeichen optional als Folienaufkleber (auch reflektierend) verfügbar

Gestaltungsentwurf durch unsere Grafiker nach Ihren Vorgaben
unter Berücksichtigung Ihrer Designrichtlinien

Unkomplizierte Nachbestellung durch Archivierung Ihrer Kundendaten

Zusätzlich kann eine Antigrffiti-Beschichtung im Pulverlack bzw.
eine Antigrffiti-Folie auf die Module aufgebracht werden



Bodenhülse für FIS 2
Stahlrohr, vollbadfeuerverzinkt,
inkl. Klemmstein, mit Schraube
und Mutter

Art. Nr. 030-000-228



Abdeckhaube
„Haltestelle verlegt“
rote Kunststoffhaube, weiß
bedruckt,
inkl. Klettband zur Fixierung

für FIS 2 und FIS 3
Art. Nr. 081-000-129



Bodenhülse aus Guss
mit Spannmutter und
Kunststoffklemmring
(ohne Verschlussdeckel und
ohne Schlüssel!)

l = 500 mm
d = 76 mm

Art. Nr. 902-075-505



Stahlrohr-Bodenhülse
vollbadfeuerverzinkt,
inkl. Klemmstein, mit Schraube
und Mutter aus Edelstahl

l = 500 mm
d = 76 mm

Art. Nr. 031-000-034



Bodenhülse aus Stahlrohr
mit 3-Punkt-Befestigung

l = 500 mm
d = 76 mm

Art. Nr. 025-048-663

Ersatzteile Bodenhülse

Klemmstein
Art. Nr. 034-048-272

Zylinderkopfschraube
M10 x 60 DIN 912 A2
Art. Nr. 901-070-114

Skt. Mutter
M10 DIN 934 A2
Art. Nr. 901-020-141

Abdeckkappe für Bodenhülse
Typ FIS 2
Art. Nr. 030-048-268

für Guss-Bodenbülse
Art. Nr. 902-075-508

für Stahlrohr-Bodenhülse
Art. Nr. 031-048-317

für 3-Punkt-Bodenhülse
Art. Nr. 025-045-002

Zubehör
für Bodenhülse aus Guss
d = 76 mm
Spannmutter
Art. Nr. 902-075-506

Klemmring
Art. Nr. 902-075-507

Schlüssel für Spannmutter und
Verschlussdeckel
Art. Nr. 902-075-509

**Ersatzscheibe für VI 1 Vitrine**

komplett mit Scharnierband + Schloss bzw. Schlösser

1x A3 quer	Art. Nr. 070-000-283
1x A3 hoch	Art. Nr. 070-000-330
2x A3 quer	Art. Nr. 070-000-270
2x A3 hoch	Art. Nr. 070-000-279

Schloss Euro-Locks + Schlüssel für VI 1 Vitrine

Schloss	1 Stk.	Art. Nr. 902-020-019
---------	--------	----------------------

Dichtungsrahmen für VI 1 Vitrinen

1x A3 quer	Art. Nr. 070-000-281
1x A3 hoch	Art. Nr. 070-000-331
2x A3 quer	Art. Nr. 070-000-277
2x A3 hoch	Art. Nr. 070-000-280

**Fahrgastinformationskasten 80, komplett**

Aluminiumprofiltechnik, inkl. Tasche(n) und Verschlusschrauben, pulverbeschichtet in RAL nach Wahl

DIN A5 hoch	Art. Nr. 060-000-127
DIN A5 quer	Art. Nr. 060-000-128
DIN A4 hoch	Art. Nr. 060-000-125
DIN A4 quer	Art. Nr. 060-000-126
DIN A3 hoch	Art. Nr. 060-000-123
DIN A3 quer	Art. Nr. 060-000-124
DIN A2 hoch	Art. Nr. 060-000-121
DIN A2 quer	Art. Nr. 060-000-122

Spezialplantaschen (genoppt) für FGK 80

0,7 mm Stärke

PTN Größe

448 x 448 mm

238 x 176 mm

325 x 238 mm

448 x 323 mm

622 x 448 mm

Planformat

DIN A3 hq

DIN A5

DIN A4

DIN A3

DIN A2

Art. Nr. 062-000-004

Art. Nr. 062-000-001

Art. Nr. 062-000-002

Art. Nr. 062-000-003

Art. Nr. 062-000-005

448 x 323 mm

DIN A3

Art. Nr. 062-000-019

(mittig genoppt zur Aufnahme von 2x DIN A4)

Verschlusschraube

für FGK 80

M8 x 16

Art. Nr. 901-070-001



- ▲ FIS 2 mit FGK 2x DIN A3 quer
- ▲ FIS 2 mit hinterleuchteter V11 Vitrine (LED Technik)



- ▲ FIS 2 mit integrierter V11 Vitrine



▲ FIS 3 seitlich mit FGK 80 am Masten



▲ Flächenbündig integrierte DFI Anzeige und FGK 80

▲ FIS 3 mittig

Über die Möglichkeiten der gezeigten technischen Einbauten in das System FIS 2 beraten wir Sie gern. Sprechen Sie uns an.

MABEG[®]

Hauptsitz Soest

MABEG Kreuschner
GmbH & Co. KG
Ferdinand-Gabriel-Weg 10
D - 59494 Soest
Tel +49 2921 7806-0
Fax +49 2921 7806-188
info@mabeg.de
www.mabeg.de



MABEG Servicehotline für Deutschland:
0800 5889 019 (kostenlos)
Ihr direkter Draht zu unserem Vertrieb.

Rainer Schöneberg
Vertriebsleitung

Tel +49 2921 - 78 06 - 141
Fax +49 2921 - 78 06 - 184
Mobil +49 172 - 23 25 278
rainer.schoeneberg@mabeg.de

Christoph Kröger
Vertrieb Gebiet OST

Berlin, Brandenburg,
Mecklenburg-Vorpommern, Sachsen,
Sachsen-Anhalt, Thüringen

Tel +49 2921 - 78 06 - 151
Fax +49 2921 - 78 06 - 184
Mobil +49 172 - 31 22 838
christoph.kroeger@mabeg.de

Thomas Körner
Vertrieb Gebiet SÜD

Baden-Württemberg, Bayern,
Rheinland-Pfalz, Saarland

Tel +49 2921 - 78 06 - 168
Fax +49 2921 - 78 06 - 184
Mobil +49 172 - 23 37 375
thomas.koerner@mabeg.de

Daniel Timmermann
Vertrieb Gebiet WEST

Bremen, Hamburg, Hessen, Niedersachsen,
Nordrhein-Westfalen, Schleswig-Holstein

Tel +49 2921 - 78 06 - 128
Fax +49 2921 - 78 06 - 184
Mobil +49 173 - 57 67 663
daniel.timmermann@mabeg.de

Eckhard Gerling
Vertrieb Innendienst OST

Tel +49 2921 - 78 06 - 157
Fax +49 2921 - 78 06 - 184
eckhard.gerling@mabeg.de

Tanja Merkel
Vertrieb Innendienst SÜD

Tel +49 2921 - 78 06 - 115
Fax +49 2921 - 78 06 - 184
tanja.merkel@mabeg.de

Yvonne Franz
Vertrieb Innendienst WEST

Tel +49 2921 - 78 06 - 161
Fax +49 2921 - 78 06 - 184
yvonne.franz@mabeg.de



Hier finden Sie Ihre
Ansprechpartner
auf unserer Website.

Unsere Vertriebspartner in der EU

WOLTERS MABEG

Wolters MABEG bvba
Leuerbroek 1074
B-3640 Kinrooi
Tel +32 11 39 89 60
Fax +32 11 66 54 12
info@wolters-mabeg.be
www.wolters-mabeg.be

WOLTERS MABEG

Wolters MABEG sprl
Av des Dessus-de-Lives, 2
B-5101 Namur (Loyers)
Tel +32 81 56 04 41
Fax +32 81 56 69 41
info@wolters-mabeg.de
www.wolters-mabeg.de

WOLTERS MABEG

Wolters MABEG bvba
Leuerbroek 1074
B-3640 Kinrooi
Tel +31 6 - 52 39 60 69
info@wolters-mabeg.nl
www.wolters-mabeg.nl



RIPA Electric S.à.r.l.
89, Rue d'Esch
L- 4985 Sanem
Tel +352 59 31 87
Fax +352 59 31 86
info@ripa.lu
www.ripa.lu



ALMA-REND Kft.
Makói út
H-6800 Hódmezővásárhely
Tel +36 62 245 - 368
Fax +36 62 245 - 368
Mobil +36 30 9 457 401
alma-rend@vnet.hu
www.alma-rend.hu