

**MABEG®**

FIS® K

MABEG Kreuschner GmbH & Co. KG  
Ferdinand-Gabriel-Weg 10 | 59494 Soest

Tel +49 2921 7806-0 | Fax +49 2921 7806-184  
fahrgastinfo@mabeg.eu | www.mabeg.eu



FIS® ist eingetragene Wortmarke und rechtlich geschützt

Stand | 07.2015

Farbliche und technische Änderungen vorbehalten.

### FIS® K mit FGK 80

In Anlehnung an unsere FIS-Familie bietet FIS K eine günstige Alternative, um an weniger frequentierten Plätzen das einheitliche Erscheinungsbild Ihres Unternehmens zu unterstreichen.



FIS® K

FIS® K

Seite 4 Produktübersicht

Zubehör und Ersatzteile

Seite 5 Schilder und Adapter  
6 Mast und Bodenhülse

Projektbeispiele

Seite 7 Einsatzbereiche

Kontakt

Seite 8 Ansprechpartner

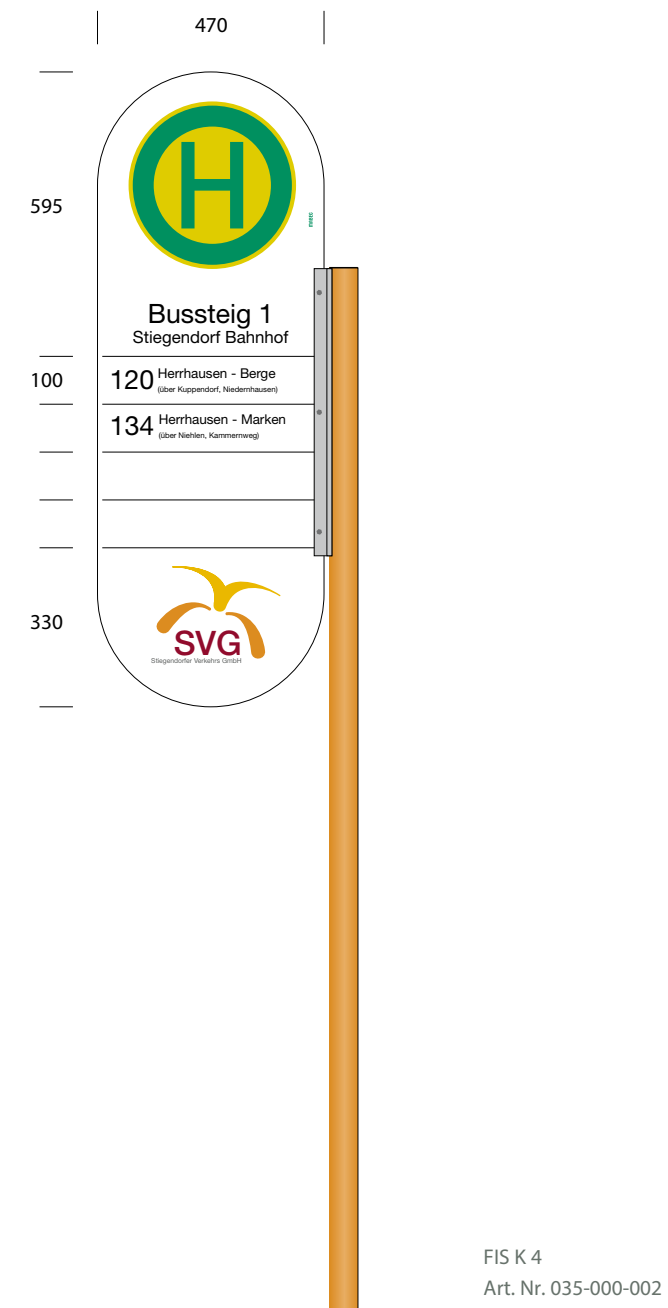
MABEG Kreuschner GmbH & Co. KG  
Ferdinand-Gabriel-Weg 10 | 59494 Soest

Tel +49 2921 7806-0 | Fax +49 2921 7806-184  
fahrgastinfo@mabeg.eu | www.mabeg.eu



**MABEG Servicehotline für Deutschland:**  
**0800 5889 019 (kostenlos)**

Ihr direkter Draht zu unserem Vertrieb.



## FIS<sup>®</sup> K

Das Kompaktschild FIS K greift die Optik der FIS-Familie auf und eignet sich besonders für den Einsatz an weniger frequentierten Haltestellen mit langfristig unverändertem Informationsbedarf.

Es besteht aus 3 mm starkem Aluminium und ist standardmäßig beidseitig pulverbeschichtet in RAL 9016 Verkehrsweiß und kann optional in allen RAL-Farbtönen geordert werden.

Durch den FIS K Adapter (RAL 9006 Weißaluminium) wird das Schild am Mast befestigt (Adapter inklusive).

FIS K gibt es in zwei Höhen:

h=1.125 mm für 2 Linienrichtungen und

h=1.325 mm für 4 Linienrichtungen.

Wie beim FIS System üblich bietet auch das Fußschild genügend Platz für Ihr Unternehmenslogo .

### Kurzübersicht

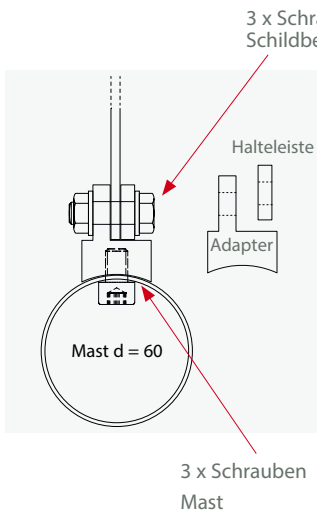
Kompaktschild aus Aluminium am Stahlrohrmast

Oberflächenbeschichtung mit hochwertigem Pulverlack

Bedruckung im Siebdruck bzw. alternativ mit geplotterten Hochleistungsfolien

Optional kann eine Antigraffiti-Beschichtung im Pulverlack bzw. mit Folie aufgebracht werden

Fahrplanaushang über zusätzlichen FGK 80 am Mast möglich



**2-teiliger Adapter für FIS K, komplett mit Halteleiste**  
RAL 9006 Weißaluminium, inkl. Befestigungsmaterial

FIS K Adapter Art. Nr. 035-000-009

**Zubehör zur Befestigung des Adapters am Schild**

**Sechskantschraube**

M8 x 25 DIN933 A2 1 Stk. Art. Nr. 901-006-546

**Sechskantmutter**

M8 DIN934 A2 1 Stk. Art. Nr. 901-020-131

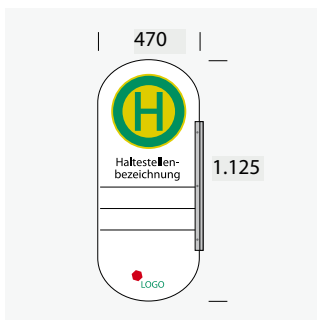
**Zubehör zur Befestigung des Adapters am Mast**

**Zylinderkopfschraube**

M8 x 12 DIN912 A2 1 Stk. Art. Nr. 901-001-723

**U-Scheibe**

8,4 DIN125 A2 2 Stk. Art. Nr. 901-025-211



**Kompaktschild**

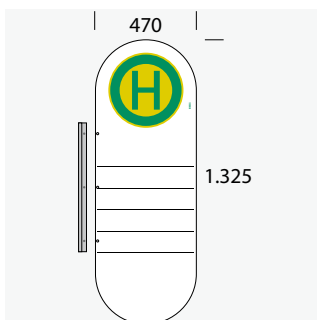
aus 3 mm starkem Aluminium, beidseitig pulverbeschichtet in RAL 9016 Verkehrsweiß inkl. Druck mit Zeichen 224 StVO, d=350 mm und Trennlinien (schwarz), ohne weitere Bedruckung

**FIS K 2, komplett inkl. Adapter**

h = 1.125 mm Art. Nr. 035-000-001

**FIS K 4, komplett inkl. Adapter**

h = 1.325 mm Art. Nr. 035-000-002



**Beschriftungen**

Individuelle Bedruckung/Beschriftung der Schildmodule im Siebdruck oder mittels Plottfolien

H-Zeichen optional als Folienaufkleber (auch reflektierend) verfügbar

Gestaltungsentwurf durch unsere Grafiker nach Ihren Vorgaben unter Berücksichtigung Ihrer Designrichtlinien

Unkomplizierte Nachbestellung durch Archivierung Ihrer Kundendaten

Zusätzlich kann eine Antigrffiti-Beschichtung im Pulverlack bzw. eine Antigrffiti-Folie auf die Module aufgebracht werden

**Haltestellenmast**

Stahlrohr, vollbadfeuerverzinkt,  
in RAL nach Wahl

d = 60 x 3 x 3.685 mm  
Art. Nr. 035-025-116



**Bodenhülse aus Guss**  
mit Spannmutter und  
Kunststoffklemmring  
(ohne Verschlussdeckel und  
ohne Schlüssel!)

l = 500 mm  
d = 60 mm

Art. Nr. 902-075-504



**Einsteckstopfen  
für Haltestellenmast**  
Kunststoff, schwarz

d = 60 mm  
Art. Nr. 902-050-100



**Stahlrohr-Bodenhülse**  
vollbadfeuerverzinkt,  
inkl. Klemmstein, mit Schraube  
und Mutter aus Edelstahl

l = 500 mm  
d = 60 mm

Art. Nr. 025-000-107



**Bodenhülse aus Stahlrohr**  
mit 3-Punkt-Befestigung

l = 500 mm  
d = 60 mm

Art. Nr. 025-048-662

**Ersatzteile Bodenhülse****Klemmstein**

Art. Nr. 034-048-272

**Zylinderkopfschraube**

M10 x 60 DIN 912 A2

Art. Nr. 901-070-114

**Skt. Mutter**

M10 DIN 934 A2

Art. Nr. 901-020-141

**Abdeckkappe**

für Guss-Bodenhülse

Art. Nr. 902-075-512

für Stahlrohr-Bodenhülse

Art. Nr. 025-048-324

für 3-Punkt-Bodenhülse

Art. Nr. 025-048-668

**Zubehör**

für Bodenhülse aus Guss

d = 60 mm

Spannmutter

Art. Nr. 902-075-510

Klemmring

Art. Nr. 902-075-511

Schlüssel für Spannmutter und  
Verschlussdeckel

Art. Nr. 902-075-513



▲ FIS K Detailansicht mit Schildadapter



▲ FIS K Sonderlösung mit beidseitiger Fahne

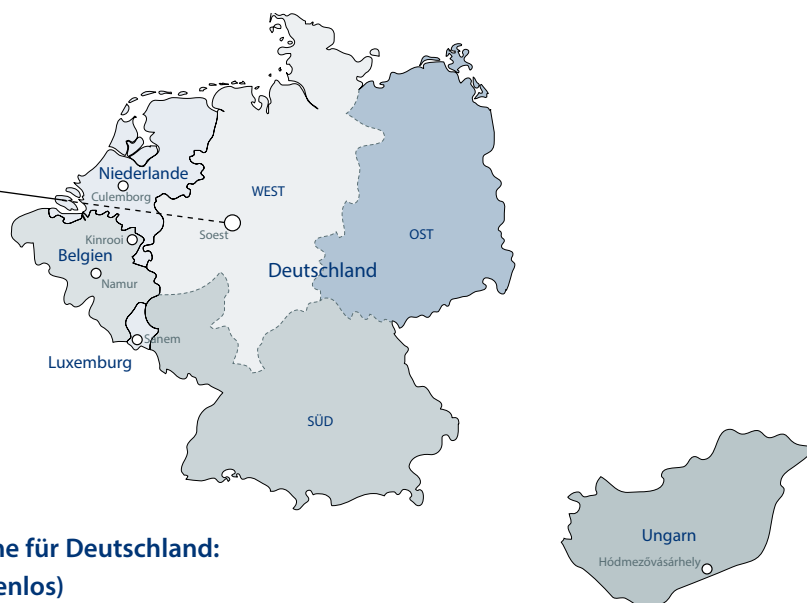


▲ optionale Abdeckung für Bodenhülse

**MABEG**<sup>®</sup>

MABEG Kreuschner  
GmbH & Co. KG  
Ferdinand-Gabriel-Weg 10  
D - 59494 Soest  
Tel +49 2921 7806-0  
Fax +49 2921 7806-188  
info@mabeg.eu  
www.mabeg.eu

Hauptsitz Soest



**MABEG Servicehotline für Deutschland:**  
**0800 5889 019 (kostenlos)**  
Ihr direkter Draht zu unserem Vertrieb.

**Rainer Schöneberg**  
*Vertriebsleitung*

Tel +49 2921 - 78 06 - 141  
Fax +49 2921 - 78 06 - 184  
Mobil +49 172 - 23 25 278  
rainer.schoeneberg@mabeg.eu

**Christoph Kröger**  
*Vertrieb Gebiet OST*

Berlin, Brandenburg,  
Mecklenburg-Vorpommern, Sachsen,  
Sachsen-Anhalt, Thüringen

Tel +49 2921 - 78 06 - 151  
Fax +49 2921 - 78 06 - 184  
Mobil +49 172 - 31 22 838  
christoph.kroeger@mabeg.eu

**Thomas Körner**  
*Vertrieb Gebiet SÜD*

Baden-Württemberg, Bayern,  
Rheinland-Pfalz, Saarland

Tel +49 2921 - 78 06 - 168  
Fax +49 2921 - 78 06 - 184  
Mobil +49 172 - 23 37 375  
thomas.koerner@mabeg.eu

**Daniel Timmermann**  
*Vertrieb Gebiet WEST*

Bremen, Hamburg, Hessen, Niedersachsen,  
Nordrhein-Westfalen, Schleswig-Holstein

Tel +49 2921 - 78 06 - 128  
Fax +49 2921 - 78 06 - 184  
Mobil +49 173 - 57 67 663  
daniel.timmermann@mabeg.eu

**Eckhard Gerling**  
*Vertrieb Innendienst OST*

Tel +49 2921 - 78 06 - 157  
Fax +49 2921 - 78 06 - 184  
eckhard.gerling@mabeg.eu

**Tanja Merkel**  
*Vertrieb Innendienst SÜD*

Tel +49 2921 - 78 06 - 115  
Fax +49 2921 - 78 06 - 184  
tanja.merkel@mabeg.eu

**Yvonne Franz**  
*Vertrieb Innendienst WEST*

Tel +49 2921 - 78 06 - 161  
Fax +49 2921 - 78 06 - 184  
yvonne.franz@mabeg.eu



Hier finden Sie Ihre  
Ansprechpartner  
auf unserer Website.

## Unsere Vertriebspartner in der EU

### WOLTERS MABEG

Wolters MABEG bvba  
Leuerbroek 1074  
B-3640 Kinrooi  
Tel +32 11 39 89 60  
Fax +32 11 66 54 12  
info@wolters-mabeg.eu  
www.wolters-mabeg.eu

### WOLTERS MABEG

Wolters MABEG sprl  
Av des Dessus-de-Lives, 2  
B-5101 Namur (Loyers)  
Tel +32 81 56 04 41  
Fax +32 81 56 69 41  
info@wolters-mabeg.eu  
www.wolters-mabeg.eu

### WOLTERS MABEG

Wolters-MABEG BV  
Buizerdstraat 15  
NL-4105 WG Culemborg  
Tel +31 345 - 51 53 70  
Mobil +31 6 - 52 39 60 69  
info@wolters-mabeg.nl  
www.wolters-mabeg.nl



RIPA Electric S.à.r.l.  
89, Rue d'Esch  
L- 4985 Sanem  
Tel +352 59 31 87  
Fax +352 59 31 86  
info@ripa.lu  
www.ripa.lu



ALMA-REND Kft.  
Makói út  
H-6800 Hódmezővásárhely  
Tel +36 62 245 - 368  
Fax +36 62 245 - 368  
Mobil +36 30 9 457 401  
alma-rend@vnet.hu  
www.alma-rend.hu