



PRODUKT

Fahrradbügel/Absperrbügel WM1

ABMESSUNGEN

Breite: ca. 874/1.090/816 mm WM1-A/WM1-M/WM1-E

Höhe: ca. 990 mm WM1-A/WM1-M/WM1-E

Achsabstand: ca. 550/767/768 mm WM1-A/WM1-M/WM1-E

AUSFÜHRUNG

Fahrradbügel aus gebogenem Edelstahlrohr d=48,3 mm, gebürstet mit Korn 240, gebeizt und passiviert.

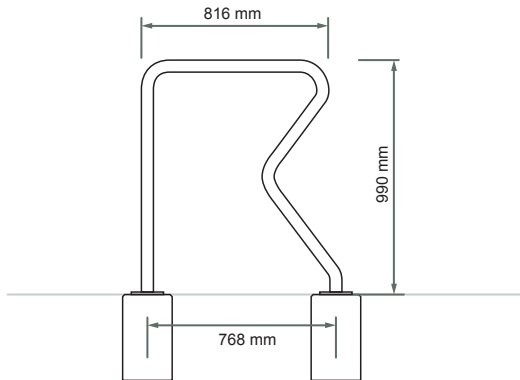
Bodenanbindung auf Fertigbelag

als Absperrung (durch mittleres Element beliebig erweiterbar) oder Fahrradbügel (kombiniert oder jede Form für sich) einsetzbar

MABEG Kreuzschner GmbH & Co. KG  
Ferdinand-Gabriel-Weg 10 | 59494 Soest

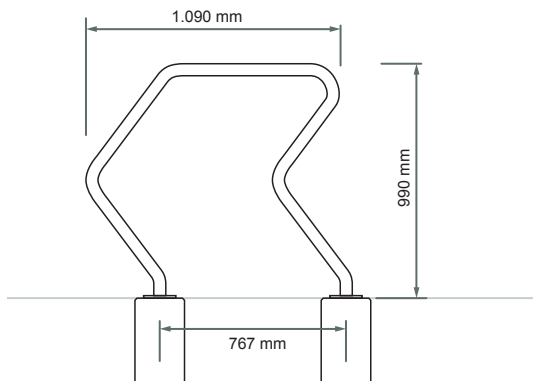
Tel +49 2921 7806-0 | Fax +49 2921 7806-184  
stadtmobiliar@mabeg.eu | www.mabeg.eu





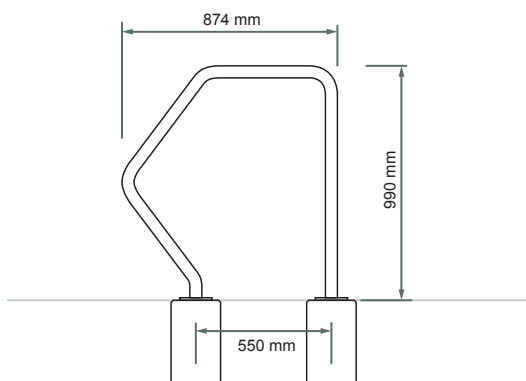
PRODUKT  
Fahrradbügel/Absperrbügel **WM1-A**  
Art. Nr. 076-000-051

ABMESSUNGEN	
Breite:	ca. 874 mm
Höhe:	ca. 990 mm
Achsabstand:	ca. 550 mm



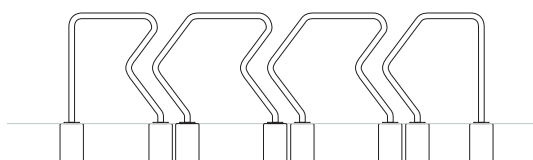
PRODUKT  
Fahrradbügel/Absperrbügel **WM1-M**  
Art. Nr. 076-000-051

ABMESSUNGEN	
Breite:	ca. 1.090 mm
Höhe:	ca. 990 mm
Achsabstand:	ca. 767 mm



PRODUKT  
Fahrradbügel/Absperrbügel **WM1-E**  
Art. Nr. 076-000-051

ABMESSUNGEN	
Breite:	ca. 816 mm
Höhe:	ca. 990 mm
Achsabstand:	ca. 768 mm



AUSFÜHRUNG  
Fahrradbügel aus gebogenem Edelstahlrohr d = 48,3 mm, gebürstet mit Korn 240, gebeizt und passiviert.  
Bodenanbindung auf Fertigbelag  
als Absperrung (durch mittleres Element beliebig erweiterbar)  
oder Fahrradbügel (kombiniert oder jede Form für sich) einsetzbar

MABEG Kreuzner GmbH & Co. KG  
Ferdinand-Gabriel-Weg 10 | 59494 Soest

Tel +49 2921 7806-0 | Fax +49 2921 7806-184  
stadtmobiliar@mabeg.eu | www.mabeg.eu