



PRODUKT
Wartehalle System E

BESCHREIBUNG
Kopl. Konstruktion aus Aluminium, einschließlich Stützen;
Dacheindeckung in VSG; optional mit hinterleuchteter Halte-
stellenbezeichnung in den Giebelseiten

LIEFERBAR
2-, 3- und 4-feldrig | mehrfeldrig auf Anfrage

BAUTIEFE
1.800 mm

SEITENWAND
mit ganzer Seitenwand erhältlich

TECHNISCHE DATEN
zur 2- und 3-feldrige Variante finden Sie umseitig

MABEG Kreuschner GmbH & Co. KG
Ferdinand-Gabriel-Weg 10 | 59494 Soest

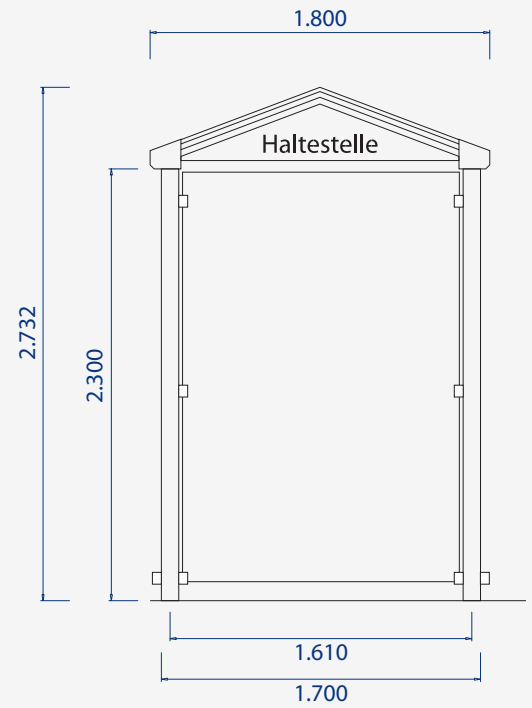
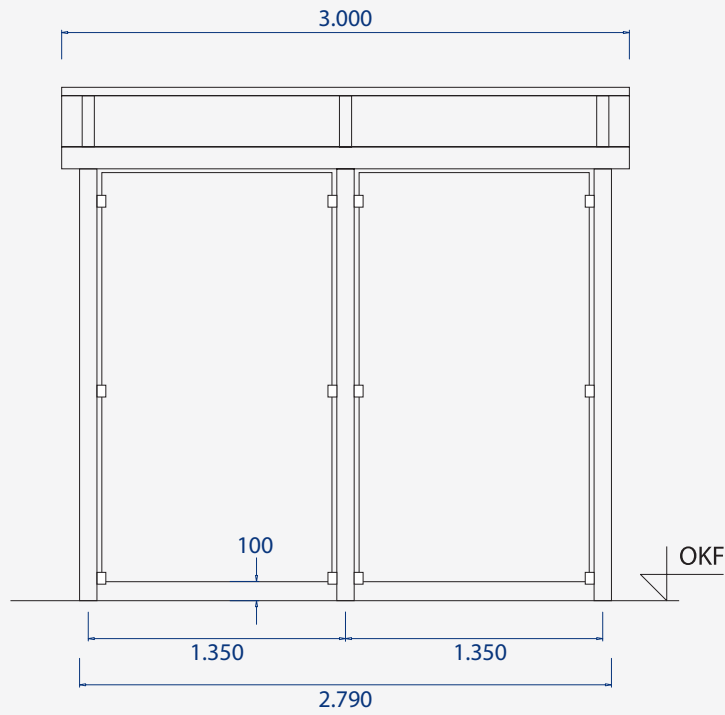
Tel +49 2921 7806-0 | Fax +49 2921 7806-184
stadtmobiliar@mabeg.eu | www.mabeg.eu



Stadtmobiliar | WARTEHALLEN

TECHNISCHE DATEN

2-feldrige Wartehalle System E



3-feldrige Wartehalle System E

