

STADTMOBILIAR

MABEG®

Produktinformation

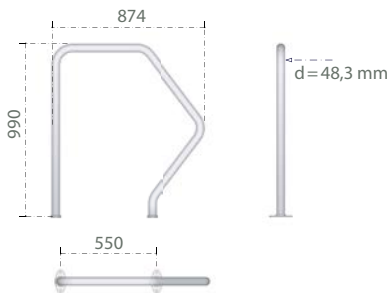
Fahrradbügel aus Edelstahl
in verschiedenen Formen und Größen



Fahrradbügel WM1-A

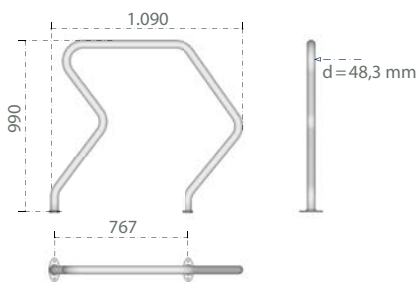


Fahrradbügel WM5



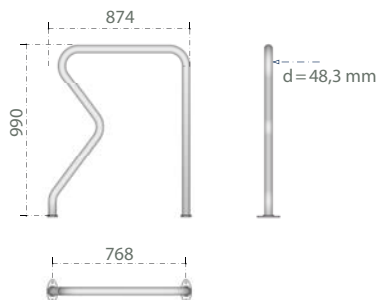
Fahrradbügel WM 1-A

VA gebürstet Korn 240, gebeizt und passiviert	Befestigung Fertigboden zum Einbetonieren	Art. Nr. 076-000-051 Art. Nr. 076-000-051-002
RAL nach Wahl	Befestigung Fertigboden zum Einbetonieren	Art. Nr. 076-000-063 Art. Nr. 076-000-064
feuerverzinkt	Befestigung Fertigboden zum Einbetonieren	Art. Nr. 076-000-063-001 Art. Nr. 076-000-064-001



Fahrradbügel WM 1-M

VA gebürstet Korn 240, gebeizt und passiviert	Befestigung Fertigboden zum Einbetonieren	Art. Nr. 076-000-059 Art. Nr. 076-000-059-002
RAL nach Wahl	Befestigung Fertigboden zum Einbetonieren	Art. Nr. 076-000-077 Art. Nr. 076-000-078
feuerverzinkt	Befestigung Fertigboden zum Einbetonieren	Art. Nr. 076-000-077-001 Art. Nr. 076-000-078-001



Fahrradbügel WM 1-E

VA gebürstet Korn 240, gebeizt und passiviert	Befestigung Fertigboden zum Einbetonieren	Art. Nr. 076-000-050 Art. Nr. 076-000-050-002
RAL nach Wahl	Befestigung Fertigboden zum Einbetonieren	Art. Nr. 076-000-061 Art. Nr. 076-000-062
feuerverzinkt	Befestigung Fertigboden zum Einbetonieren	Art. Nr. 076-000-061-001 Art. Nr. 076-000-062-001

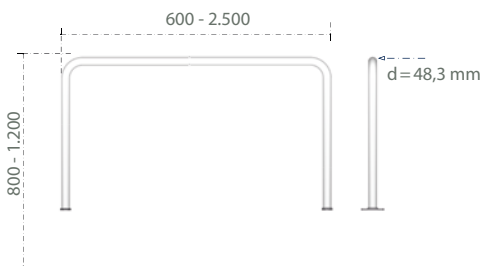
Fahrradbügel aus unserer Edelstahl-Serie:

- Edelstahlrohr (d = 48,3 mm) gebogen
- Befestigung auf Fertigboden oder zum Einbetonieren
- in Edelstahl, verzinkt oder verzinkt und pulverbeschichtet in RAL nach Wahl

Fahrradbügel WM5

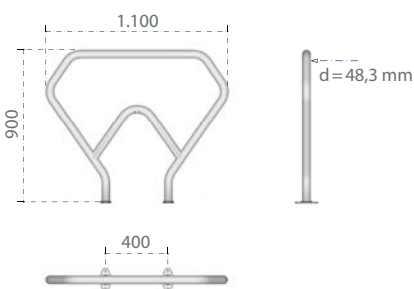


Fahrradbügel WM6



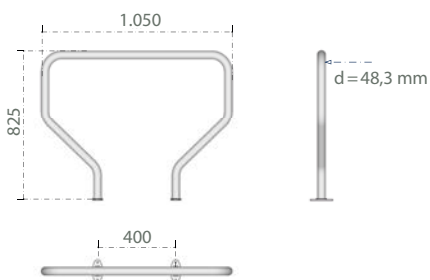
Fahrradbügel WM 5

VA gebürstet Korn 240, gebeizt und passiviert	Befestigung Fertigboden zum Einbetonieren	Art. Nr. 076-000-054 Art. Nr. 076-000-054-002
RAL nach Wahl	Befestigung Fertigboden zum Einbetonieren	Art. Nr. 076-000-069 Art. Nr. 076-000-070
feuerverzinkt	Befestigung Fertigboden zum Einbetonieren	Art. Nr. 076-000-069-001 Art. Nr. 076-000-070-001



Fahrradbügel WM 6

VA gebürstet Korn 240, gebeizt und passiviert	Befestigung Fertigboden zum Einbetonieren	Art. Nr. 076-000-055 Art. Nr. 076-000-055-002
--	--	--



Fahrradbügel WM 8

VA gebürstet Korn 240, gebeizt und passiviert	Befestigung Fertigboden zum Einbetonieren	Art. Nr. 076-000-057 Art. Nr. 076-000-057-002
RAL nach Wahl	Befestigung Fertigboden zum Einbetonieren	Art. Nr. 076-000-073 Art. Nr. 076-000-074
feuerverzinkt	Befestigung Fertigboden zum Einbetonieren	Art. Nr. 076-000-073-001 Art. Nr. 076-000-074-001

Weitere Fahrradbügel finden Sie im Internet unter: <http://www.mabeg.de/stadtmobiliar/produkte/fahrradbuegel/>

MABEG

MABEG Kreuzchner
GmbH & Co. KG
Ferdinand-Gabriel-Weg 10
D - 59494 Soest
Tel +49 2921 7806-0
Fax +49 2921 7806-188
info@mabeg.de
www.mabeg.de

Hauptsitz Soest



Gebietsvertretung SÜD
Baden-Württemberg, Bayern,
Rheinland-Pfalz, Saarland

Ludwig Fackelmann OHG
Industriervertretung CDH

Lenzhalde 56
D-70192 Stuttgart

Tel +49 711 250333-0
Fax +49 711 250333-30
info@fackelmann.net



MABEG Servicehotline für Deutschland:

0800 5889 019 (kostenlos)

Ihr direkter Draht zu unserem Vertrieb.

Rainer Schöneberg
Vertriebsleitung

Tel +49 2921 - 78 06 - 141
Fax +49 2921 - 78 06 - 184
Mobil +49 172 - 23 25 278
rainer.schoeneberg@mabeg.de

Christoph Kröger
Vertrieb Gebiet OST

Berlin, Brandenburg,
Mecklenburg-Vorpommern, Sachsen,
Sachsen-Anhalt, Thüringen

Tel +49 2921 - 78 06 - 151
Fax +49 2921 - 78 06 - 184
Mobil +49 172 - 31 22 838
christoph.kroeger@mabeg.de

Thomas Körner
Vertrieb Gebiet SÜD

Baden-Württemberg, Bayern,
Rheinland-Pfalz, Saarland

Tel +49 2921 - 78 06 - 168
Fax +49 2921 - 78 06 - 184
Mobil +49 172 - 23 37 375
thomas.koerner@mabeg.de

Daniel Timmermann
Vertrieb Gebiet WEST

Bremen, Hamburg, Hessen, Niedersachsen,
Nordrhein-Westfalen, Schleswig-Holstein

Tel +49 2921 - 78 06 - 128
Fax +49 2921 - 78 06 - 184
Mobil +49 173 - 57 67 663
daniel.timmermann@mabeg.de

Eckhard Gerling
Vertrieb Innendienst OST

Tel +49 2921 - 78 06 - 157
Fax +49 2921 - 78 06 - 184
eckhard.gerling@mabeg.de

Tanja Merkel
Vertrieb Innendienst SÜD

Tel +49 2921 - 78 06 - 115
Fax +49 2921 - 78 06 - 184
tanja.merkel@mabeg.de

Yvonne Franz
Vertrieb Innendienst WEST

Tel +49 2921 - 78 06 - 161
Fax +49 2921 - 78 06 - 184
yvonne.franz@mabeg.de



Hier finden Sie Ihre
Ansprechpartner
auf unserer Website.

Unsere Vertriebspartner in der EU

WOLTERS MABEG

Wolters MABEG bvba
Leuerbroek 1074
B-3640 Kinrooi
Tel +32 1139 89 60
Fax +32 1166 54 12
info@wolters-mabeg.be
www.wolters-mabeg.be

WOLTERS MABEG

Wolters MABEG sprl
Av des Dessus-de-Lives, 2
B-5101 Namur (Loyers)
Tel +32 81 56 04 41
Fax +32 81 56 69 41
info@wolters-mabeg.be
www.wolters-mabeg.be

WOLTERS MABEG

Wolters MABEG bvba
Leuerbroek 1074
B-3640 Kinrooi
Tel +31 6 - 52 39 60 69
info@wolters-mabeg.nl
www.wolters-mabeg.nl



RIPA Electric S.à.r.l.
89, Rue d'Esch
L- 4985 Sanem
Tel +352 59 31 87
Fax +352 59 31 86
info@ripa.lu
www.ripa.lu



ALMA-REND Kft.
Makói út
H-6800 Hódmezővásárhely
Tel +36 62 245 - 368
Fax +36 62 245 - 368
Mobil +36 30 9 457 401
alma-rend@vnet.hu
www.alma-rend.hu